

Sicherheitshinweise & Montageanleitung

Für den Artikel 820861 LED Würfel 50x50 cm

Lieber Kunde, wir bedanken uns, dass Sie sich für ein Qualitätsprodukt aus unserem Hause entschieden haben. Mit diesem Produkt haben Sie ein Artikel erworben, welcher nach dem heutigen Stand der Technik entwickelt und gebaut wurde. Das Produkt wurde vom Hersteller mehrmals geprüft und ist deshalb sicherheitstechnisch in einwandfreiem Zustand. Diese Anleitung enthält wichtige Sicherheitshinweise und Informationen zur Betriebsnahme und sollte deshalb unbedingt zum nachlesen aufgehoben werden.

Transportschäden

Sie als Empfänger müssen uns in jedem Fall einen Schaden sofort melden, da ansonsten jeglicher Ersatzanspruch entfällt.

Sicherheitshinweise die Sie vor der Montage unbedingt beachten müssen:

- Mindestabstände in der Decke: Höhe/ Seitenabstand min. 10cm. Abstand zur angestrahlten Fläche mindestens 0.8m
- Vor Installation allpolig abschalten, gegen Wiedereinschalten sichern und Spannungsfreiheit überprüfen !!!
- **nur das mitgelieferte Netzteil benutzen, es darf mit keinem anderen Netzteil betrieben werden**
- Produkt vorsichtig aus der Packung nehmen, es darf nur betrieben werden wenn die Verpackung vollständig entfernt ist
- Vorsicht die Packung enthält eventuell Kleinteile die von Kindern verschluckt werden können
- die Verpackungsmaterialien von Kindern und Haustieren fern halten
- Beachten Sie alle Sicherheitsbestimmungen und Warnungen dieser Anleitung.
- Gerät muss durch eine leicht zugängliche Trennvorrichtung vom Netz getrennt werden können.
- Wenn die Arbeitsweise des Gerätes und Sicherheit nicht gewährleistet wird, wenden Sie sich sofort an eine Fachkraft
- nur mitgelieferte Teile zum Einbau benutzen.
- An/Einbau in der Nähe von brennbaren Materialien ist strengstens verboten !!
- Anschlussleitung muss frei liegen. Sie darf nicht eingeklemmt oder beschädigt werden. Ebenso darf sie nicht durch scharfe Kanten beschädigt werden
- Reparaturen und Tausch der Anschlussleitung darf nur von einer Fachwerkstatt durchgeführt werden
- Achten Sie stets darauf, daß die Lampe auf einem stabilen Untergrund (ebenso nicht brennbar) befestigt wird. Es muss in regelmäßigen Abständen die Befestigung des Gerätes überprüft werden (mind. 1 mal jährlich), damit Personen in der Nähe nicht gefährdet werden, benutzen Sie dafür nur das richtige Befestigungsmaterial und Werkzeug.

**Der Garantieanspruch erlischt, bei Schäden die durch Nichtbeachtung der Anleitung verursacht werden.
Der Hersteller und Importeur übernimmt für Folgeschäden die daraus resultieren keinerlei Haftung.**

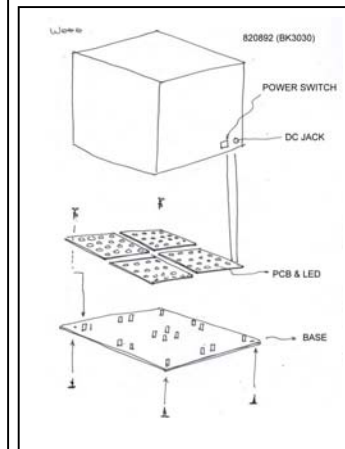
Bestimmungsgemäße Verwendung

Diese Lampe ist zur Verwendung im **Innenbereich** konzipiert

Keinen starken mechanischen Beanspruchungen oder starker Verschmutzung aussetzen, nicht verändern oder modifizieren.

Halten sie Ruhepausen ein. Nach Dauerbetrieb von 12 Stunden, sollte eine Ruhepause von mindestens 1 Stunde eingehalten werden Ersatzteile nur durch Originalteile ersetzen. Es erlischt jeglicher Garantieanspruch, bei manuellen Veränderungen am Gerät..

Technische Änderungen sind vorbehalten, die Vervielfältigung oder Änderung der Anleitung ist verboten.



	LED Würfel 50 cm
Artikel Nummer	820861
Leuchtmittel	super Bright LED
Netzspannung	230V / 50HZ
Betriebsspannung	Siehe beigelegtes Netzteil

Leuchtmittel Wechsel: (falls möglich)

Vor dem Wechsel der Leuchtmittel muss die Spannung/Stromzufuhr abgeschaltet werden. Das Leuchtmittel darf nur im kalten Zustand gewechselt werden. Das Leuchtmittel soll nicht mit der bloßen Hand angefasst werden. Bei Erstbetrieb kann es zu Rauch oder Geruchserzeugung kommen, es handelt sich nicht um einen Defekt. Bei neuen Leuchtmittel tritt dieses Verhalten ebenfalls auf. Alle unbrauchbaren Teile, Leuchtmittel etc, müssen nach den gesetzlichen Bestimmungen entsorgt werden.



Elektronik-Altgeräte müssen den öffentlichen Sammelstellen zugeführt werden und dürfen nicht als Hausmüll entsorgt werden.



**Besondere Vorsicht ist bei der Netzspannung 230V zu beachten !
Es ist lebensgefährlich bei einer solchen Spannung mit elektrischen Leitern in Berührung zu kommen. Vor Öffnen des Deckels, Gerät vom Netz trennen. Es besteht Lebensgefahr, bei Einsetzen der Lampen**